

**CL.1 Miscelatore monocomando lavabo senza piletta - Dark Platinum
spazzolato**

CL.1

33 521 705



- sporgenza 173 mm
- bocca fissa
- Getto squadrato formato da 40 getti singoli
- altezza rubinetteria 226 mm
- zoccolo 56 x 52mm
- altezza fino al rompigitto 212 mm
- diametro foro 35 mm
- 2x tubo flessibile di mandata M 8 x 1 avvitato, tenuta controllata
- portata max 4 l/min
- senza piombo
- Questo prodotto può aiutare un edificio a soddisfare i requisiti dei Green Building Rating Systems, ad es. LEED®, BREEAM®, DGNB

	Dark Platinum spazzolato	33 521 705-99
	Cromato	33 521 705-00
	Platinato spazzolato	33 521 705-06
	Dark Chrome	33 521 705-19
	Champagne spazzolato (Oro 22k)	33 521 705-46
	Champagne (Oro 22k)	33 521 705-47

33 521 705
mm [inches]

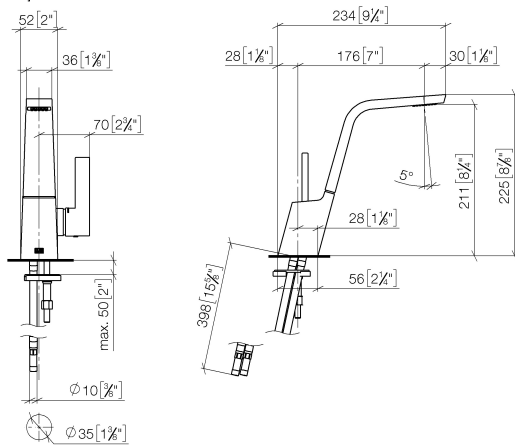
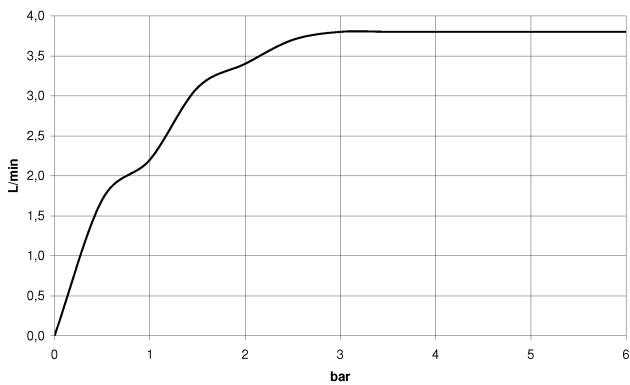


Diagramma di portata



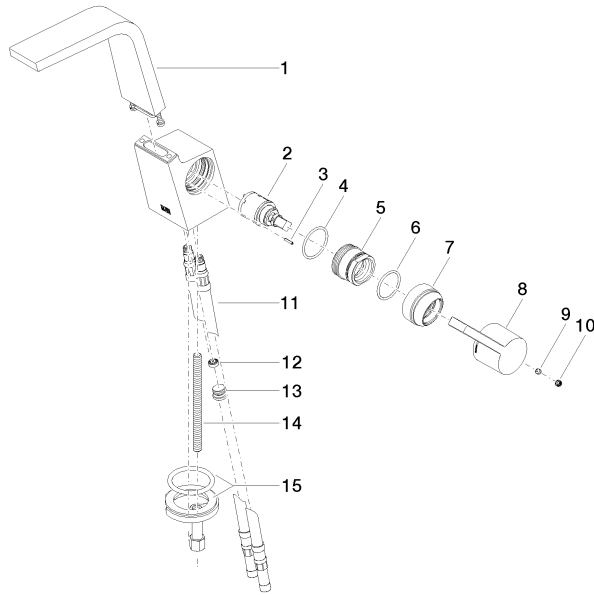
Certificati

LGA_28682.

GDV_0400279.

WRAS_1612021.

33 521 705
Parts for other
finishes can be found
here: Cromato



Elenco delle parti di ricambio

N.	Codice articolo	Denominazione	Quantità necessaria	Tempo di produzione
1	90 11 70 001 00-99	bocca di erogazione	1	30
2	90 15 05 042 00 90	cartuccia	1	2
3	09 31 11 152 90	perno	1	2
4	09 14 10 137 90	guarnizione	1	2
5	09 24 04 294 90	bussola	1	2
6	90 14 10 063 00 90	guarnizione	1	2
7	09 28 30 029-99	copertura	1	30
8	09 20 67 010-99	manopola	1	30
9	90 31 11 030 00 90	perno	1	2
10	90 31 20 109 00 90	tappo	1	2
11	04 30 04 018 00 90	flessibile	2	60
12	09 23 01 034 90	limitatore di portata	1	2
13	04 31 20 039 11 90	tappo	1	2
14	09 31 11 012 90	perno	1	2
15	04 30 11 038 75 90	set di fissaggio	1	2